

# 青螺 (せいら) 2.0型

練張

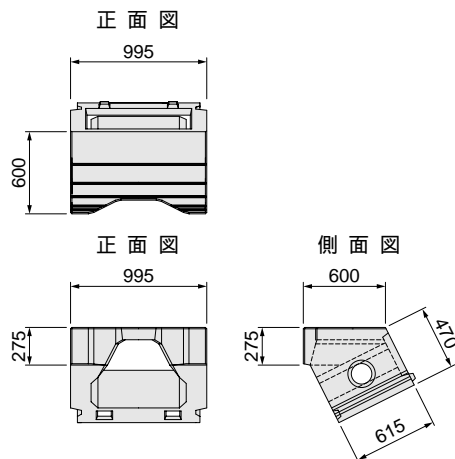
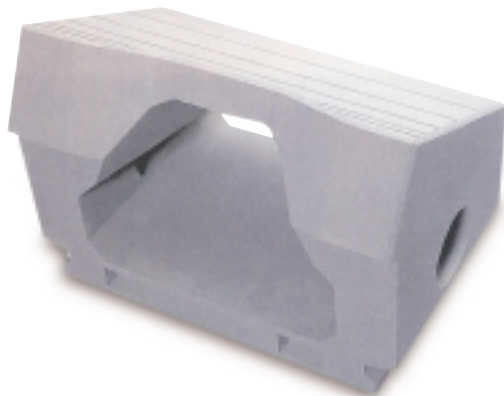
魚巢

親水階段

大型

落蓋式

## 製品形状



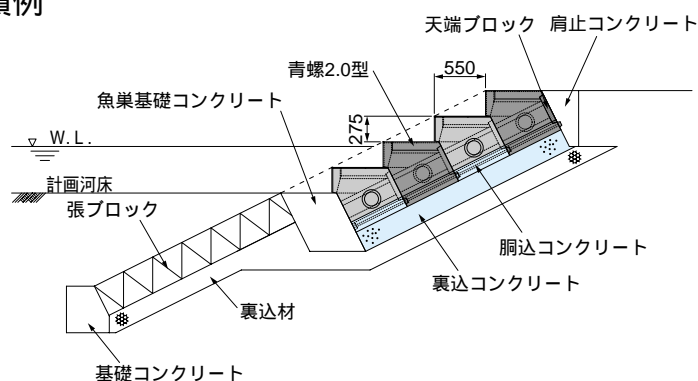
## 設計資料 / 特長

呼び名	呼び寸法 (mm)	参考重量 (kg)	胴込コンクリート (m <sup>3</sup> /個)	使用個数 (個/m <sup>2</sup> )
	法長 × 幅 × 控え			
基本	275 × 1000 × 615	481	0.00861	1.63
端部	275 × 500 × 615	348	0.00431	3.25
天端	(45 × 750 × 310)	25	-	1個 / 1.0m

法勾配 1 : 2.0専用の魚巢ブロックで、蹴上がり寸法も昇降に無理がなく、階段機能も十分確保されています。空洞部は上下左右に連通しているため、水の停滞なく循環でき、内部での生物の移動も可能です。空洞部に詰石を施すことで多様な隙間をつくり出し、微生物やうなぎ、カニなどの穴居性生物の生息空間も確保できます。

1 m<sup>2</sup>当りの使用個数が1.63個と大型で、施工の省力化が図れます。

## 施工図例 / 施工実績例



福岡県 クリーク防災



福岡県 鹿毛馬川

河川用製品

護岸用積ブロック

護岸用張ブロック

階段ブロック

魚巢ブロック

沈床工・護床ブロック

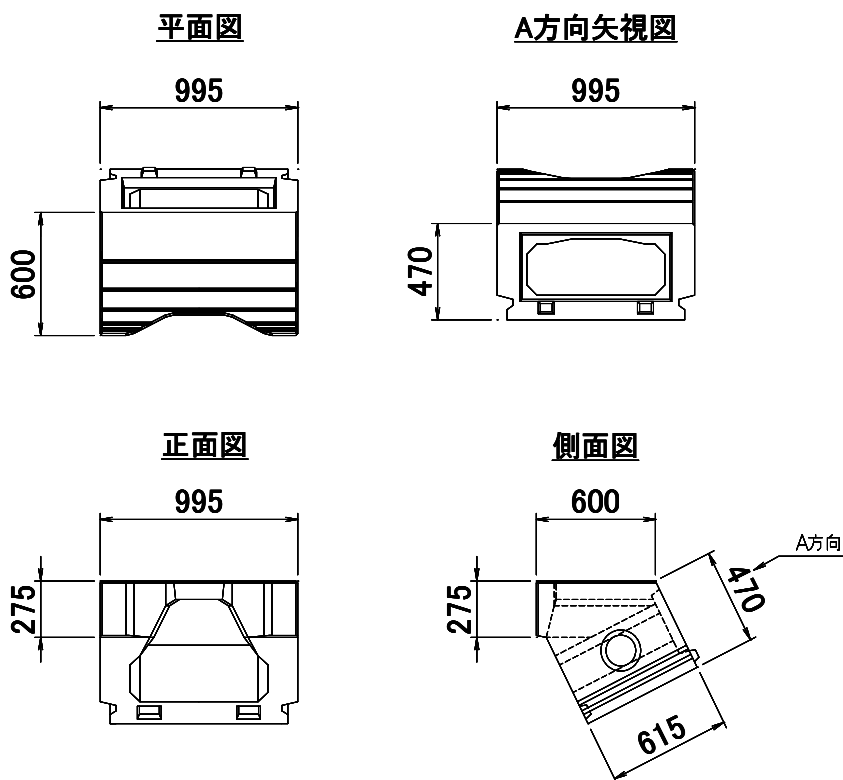
特殊工法

舗装材

一般用製品

## ■ 寸法図

### 基本



### 端部

